

Positionen gemäß Packliste und zur Montage laut beiliegender Zeichnung:

Seitenverkleidung Stahl	714440-29
Warmhalteplatte Keramik	054005-xx

Erforderliches Werkzeug:

Ratsche mit Sechskantnuß Größe 8 (nicht im Lieferumfang enthalten)

Montage der Stahlverkleidung:

Falls erforderlich demontieren sie den Deckel.

Die Stahlseitenverkleidungen werden wie in Bild 1 durch Einhängen montiert. Der Deckel kann anschließend mit dem beiliegenden Befestigungsmaterial am Grundgerät verschraubt werden. Zum Schluss wird die Warmhalteplatte eingelegt (Bild 2).

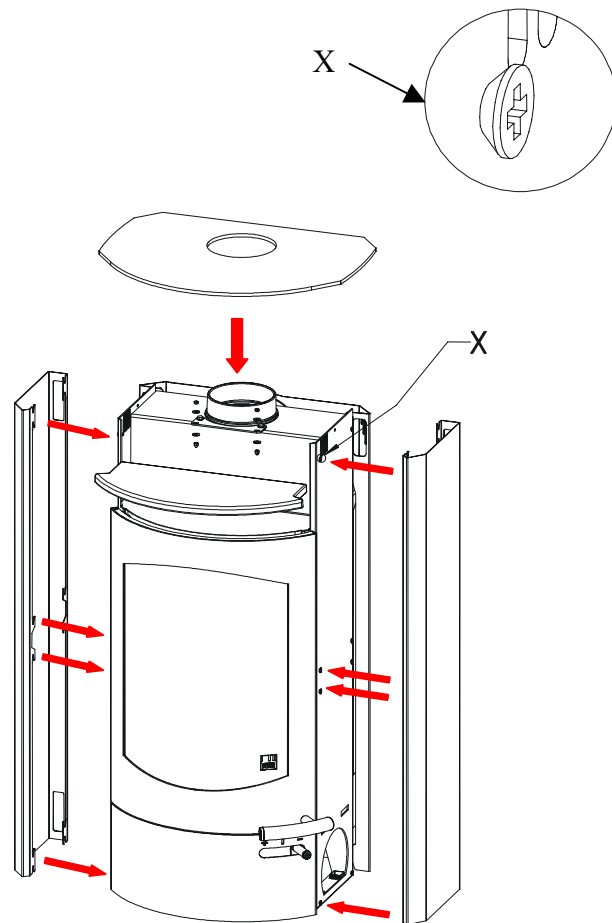
Wir wünschen Ihnen viel Freude mit Ihrem Austroflamm-Qualitätsprodukt !

Montageanleitung

Stahlverkleidung Koko



1)



2)

